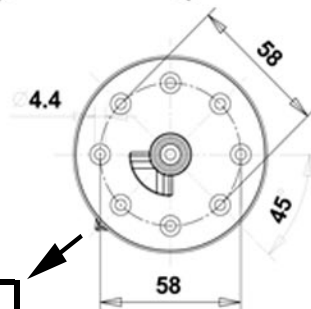
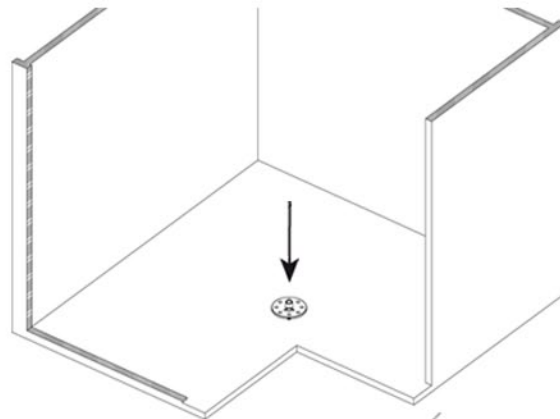
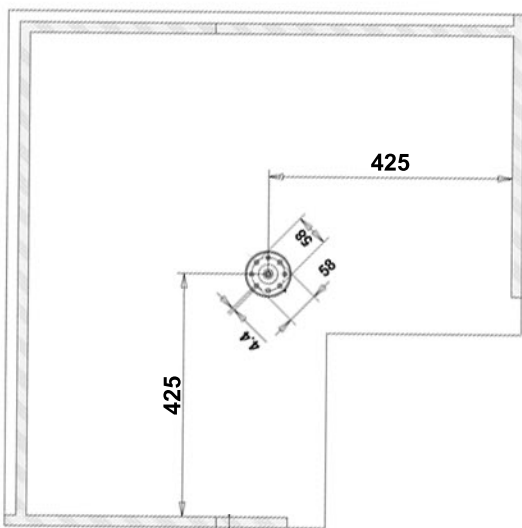


- A:** Flangia di appoggio - Back plate
- B:** Cover di rotazione - Rotating cover
- C:** Manicotto di fissaggio - Upper socket
- D:** Tubo - Tube
- E:** Piastrino di serraggio - Blocking racket
- F:** Vite M6 x 35 - Screw M6 x 35
- G:** Chiave esagonale - Hexagonal key

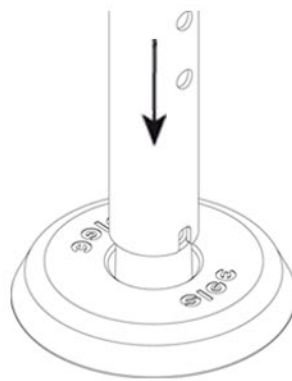
**1** Fissare la frangia di appoggio **A** sul fondo del mobile come schema di foratura  
Fixing the back plate **A** on the bottom of the furniture like perforation drawing



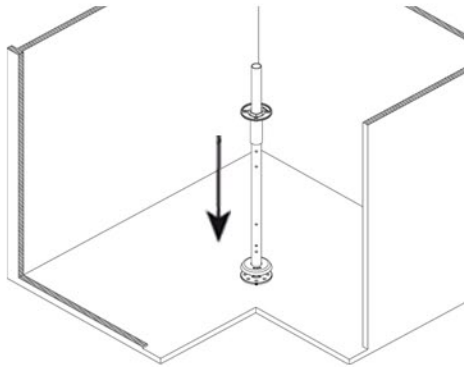
Attenzione alla direzione  
Attention direction

**2**

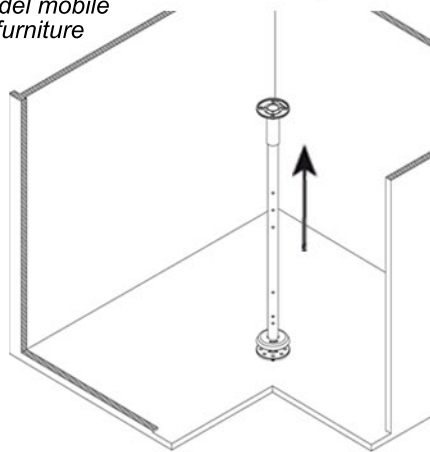
Inserire il Tubo **D** nel cover di rotazione **B**  
 Insert the tube **D** in the rotating cover **B**

**3**

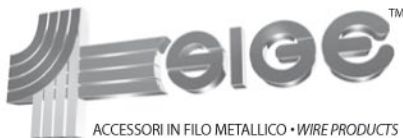
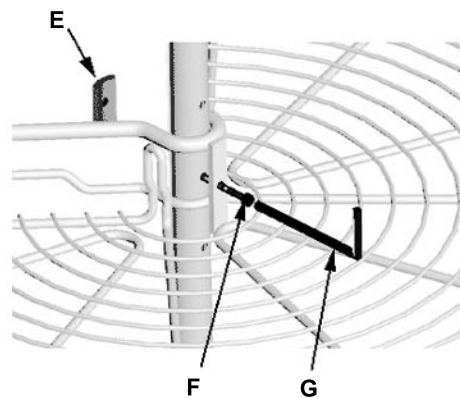
Inserire nel tubo il manicotto di fissaggio **C**  
 e inserirlo nella flangia di appoggio **A**  
 Insert in the tube the upper socket **C**  
 and insert all in the back plate **A**

**4**

Avvitare il manicotto di fissaggio **C** sul cielo del mobile  
 Screw the upper socket **C** on the top of the furniture

**5**

Inserire il cesto nel tubo posizionandolo con l'apposita vite ed  
 avvitare il tutto nel piastrino sino al bloccaggio  
 Insert the basket on the tube and place it with the supplied screw  
 and screw all on the blocking racket till the blocking.



Via Baiana, 10 - 60020 Polverigi (An) Italy  
 tel +39.071.90.90.000 r.a. - fax +39.071.90.90.804  
 www.sige-spa.it - info@sige-spa.it

La Sige Spa si riserva il diritto di apportare variazioni senza preavviso.  
 Sige Spa has the right to make changes on it without notice.