

I

PORTARIFIUTI PER RACCOLTA DIFFERENZIATA

MEGA 40 - ISTRUZIONI PER IL POSIZIONAMENTO:

Togliere il coperchio ed i contenitori all'interno del portarifiuti (Fig.1-Fig.7), posizionare il portarifiuti all'interno del mobile come segue:

1. Allineare la parte anteriore del portarifiuti (vedi maniglia Fig.2) al mobile, considerando che, una volta fissato, non dovrà ostacolare la chiusura dello sportello del mobile. Grazie a questa operazione si avrà la completa estrazione della zona portarifiuti dal mobile, tramite sistema a scorrimento su binario (Fig.3).
2. Scegliere dove posizionare il portarifiuti;
 - Lato opposto allo sportello (A); fissare alla parete con le 4 viti M4X35 e i 4 distanziatori forniti (Fig.4A), fissare alla base il portarifiuti utilizzando le 4 viti M4x25 fornite (Fig.5).
 - Lato sportello (B); fissare alla parete con le 4 viti M4X50 e 8 distanziatori forniti (Fig.4B), fissare alla base il portarifiuti utilizzando le 4 viti M4x25 fornite (Fig.5).
3. Potrete ora completare il montaggio inserendo i contenitori portarifiuti completi di manici ferma-sacchetto, ed infine il coperchio sovrastante dotato di sistema basculante che permette la completa ispezione della zona portarifiuti. (Fig.6 e 7).

Prodotto con materiali di prima qualità, dalla Ekotech srl - ITALY - i materiali impiegati destinati al contatto delle sostanze alimentari, sono conformi alle prescrizioni contenute nei D.M. 31/03/1973 e successive modifiche/integrazioni.

GB

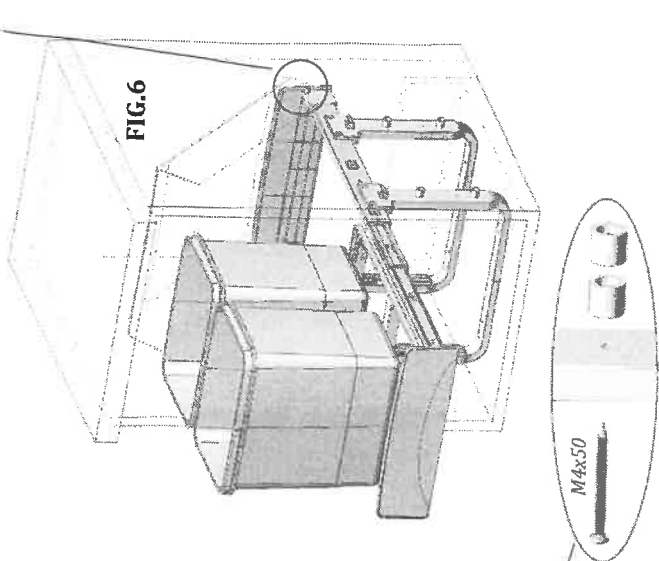
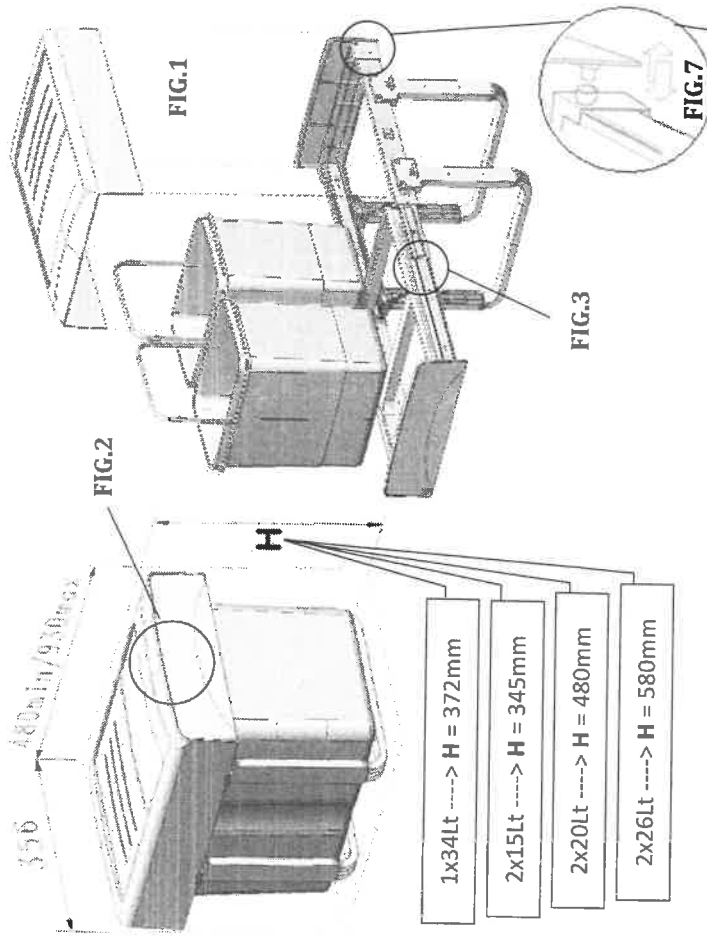
WASTE BIN FOR SEPARATE WASTE

MEGA 40 - ASSEMBLY INSTRUCTIONS:

Remove the cover and the waste containers from inside the frame (Fig.1-Fig.7), place the frame inside the cabinet as follows:

1. Line up the front part of the waste bin (see handle Fig.2) to the cabinet, considering that once fixed, it must not obstruct the closing of your cabinet door. Thanks to this operation, the waste bin, can be completely removed from the cabinet, when necessary, by to the slide-track system (Fig.3).
2. Choose position of the waste bin;
 - Opposite side to the door (A); fix to the wall with the 4 M4X35 screws and the 4 spacers provided (Fig.4A), fix the waste container to the base using the 4 M4x25 screws provided (Fig.5).
 - Door side (B); fix to the wall with the 4 M4X50 screws and 8 spacers supplied (Fig.4B), fix the waste container to the base using the 4 M4x25 screws supplied (Fig.5).
3. You can now complete the assembly by inserting the waste containers complete with bag-stop handles, and finally the overlying lid equipped with a tilting system that allows complete inspection of the garbage area. (Fig.6 and 7).

Produced with first quality materials by Ekotech srl - ITALY - The materials used are suitable for contact with foodstuffs, and comply with the regulations in the Ministerial Decree 31/03/1973 and subsequent modifications and integrations.



Montaggio Lato Sportello - Door Side Assembly

Montaggio Lato opposto Sportello - Opposite Door Side Assembly

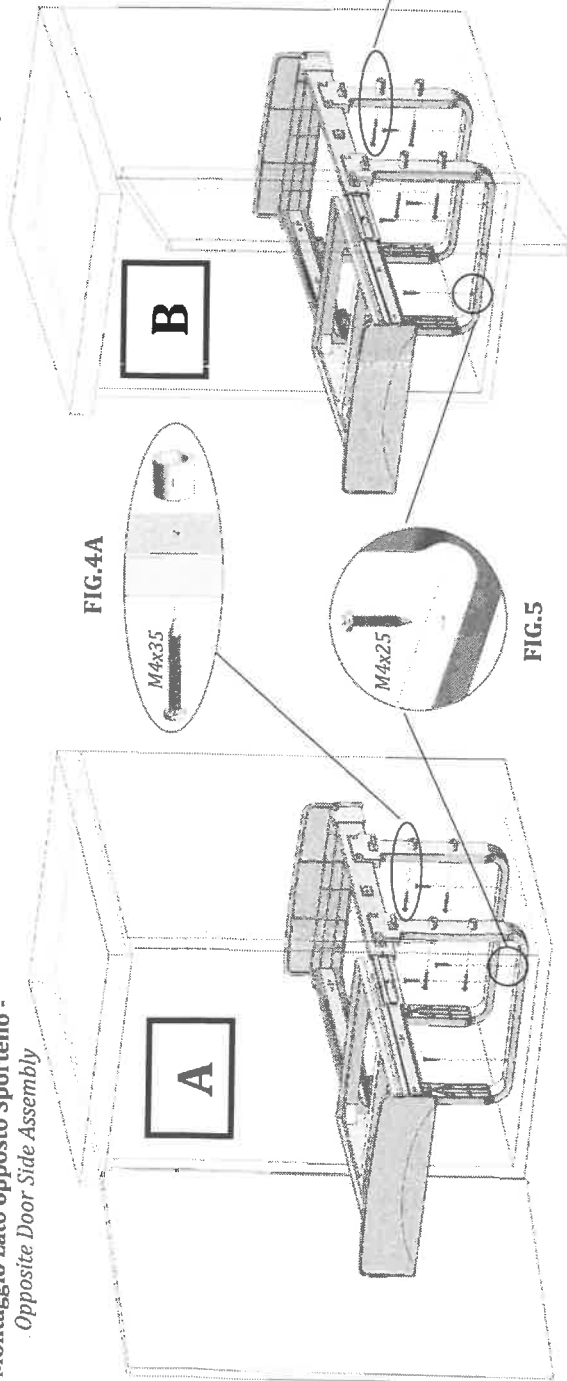


FIG.4A

B

FIG.5

FIG.4B